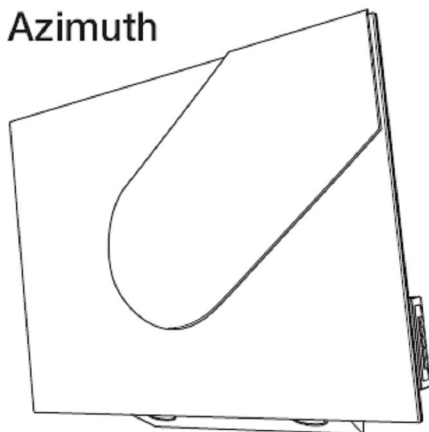


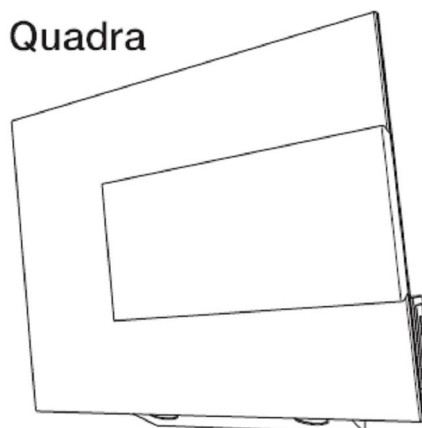
best

Style & Lifestyle

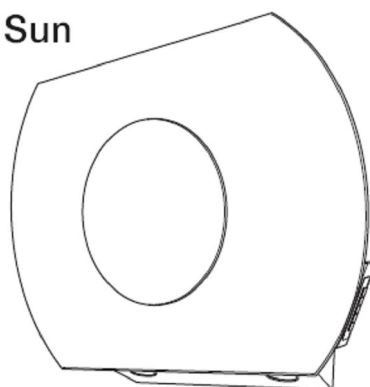
Azimuth



Quadra



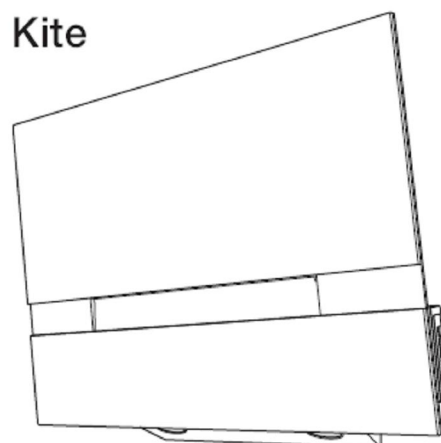
Sun



Mask



Kite



ИНСТРУКЦИЯ ПО ЭКСПЛУАТАЦИИ

! Монтаж производится в соответствии с настоящими инструкциями профессионально квалифицированными специалистами.

 Использовать перчатки во время установки и техобслуживания.

ОТВОД ВОЗДУХА

(Для всасывающих моделей)

- ! Предусмотреть отверстие и трубу для отвода воздуха (диаметр 150 мм).
- ! Использовать трубу минимально возможной длины.
- ! Использовать трубу с наименьшим возможным числом изгибов (максимальный угол изгиба: 90°).
- ! Избегать резких изменений диаметра сечения трубы.
- ! По возможности использовать трубу с гладкой внутренней поверхностью.
- ! Труба должна быть сделана из материала, соответствующего стандартам.
- ! Не подсоединять вытяжку к трубам отвода дыма, образованного в результате сжигания (водонагреватели, камины, печи и т. д.).
- ! При отводе вытягиваемого воздуха необходимо соблюдать требования компетентных органов. Кроме того, воздух не должен выводиться через какое-либо стенное отверстие, если только оно не предусмотрено для данной цели.
- ! Оборудовать помещение вентиляционными отверстиями во избежание создания вытяжкой отрицательного давления в помещении (не должно превышать 0,04 бар); если вытяжка используется одновременно с неэлектронными приборами (газовые, масляные, угольные печи и т. д.) возможно обратное всасывание газа, отведенного от источника тепла.

ФИЛЬТРУЮЩАЯ ИЛИ ВСАСЫВАЮЩАЯ?

Вытяжка может быть фильтрующей или всасывающей типа. Необходимо с самого начала выбрать тип вытяжки для установки. Для максимальной производительности советуем установить всасывающий тип вытяжки (по возможности).



Всасывающий тип

Вытяжка очищает воздух и выбрасывает его наружу через вытяжную трубу (диаметр 150 мм).



Фильтрующий тип

Вытяжка очищает воздух и возвращает очищенный воздух в помещение. Для этого типа необходимо наличие: 1 отражателя воздуха, 1 переходника, 1 угольного фильтра. Верхняя труба должна иметь отверстия для отвода воздуха, расположенные в верхней части.

ОРГАНЫ УПРАВЛЕНИЯ

Отображение скорости

PU5: ВКЛ./ВЫКЛ. 4 скор. двигателя



PU4: ВКЛ./ВЫКЛ. 3 скор. двигателя



PU3: ВКЛ./ВЫКЛ. 2 скор. двигателя



PU2: ВКЛ./ВЫКЛ. 1 скор. двигателя



PU1: ВКЛ./ВЫКЛ. подсветки



Функция 5-минутного таймера:

при нажатии в течение двух секунд на кнопки **PU2**, **PU3** или **PU4** в режиме соответствующей скорости активируется функция **5-минутного таймера**.

Соответствующий светоиндикатор начинает мигать, указывая на то, что функция активирована.

После пяти минут работы двигатель выключается.

Если изменение скорости осуществляется при включенном таймере, данная функция **НЕ** деактивируется. Для отключения функции нажать на мигающую кнопку и удерживать ее в течение двух секунд.

ПРИМЕЧАНИЕ – функция 5-минутный таймер может активироваться только в режиме обычных скоростей (1-ая, 2-ая, 3-я).

Звуковой сигнал:

при каждом нажатии на кнопку издается звуковой сигнал «бип».

Сигнал тревоги фильтров:

после 30 часов работы двигателя включается сигнал тревоги жирулавливающих фильтров (все светоиндикаторы загораются).

Сигнал тревоги включается при выключенном двигателе и отображается в течение 30 сек..

Для деактивации сигнала тревоги нажать и удерживать в течение 2 сек. одну из кнопок во время отображения сигнала тревоги.

После 120 часов работы двигателя включается сигнал тревоги угольных фильтров (все светоиндикаторы мигают). Сигнал тревоги включается при выключенном двигателе и отображается в течение 30 сек..

Для деактивации сигнала тревоги нажать и удерживать в течение 2 сек. одну из кнопок во время отображения сигнала тревоги.

ТЕХНИЧЕСКОЕ ОБСЛУЖИВАНИЕ

! Перед чисткой или проведением технического обслуживания отключить напряжение.

Чистка вытяжки

КОГДА ПРОИЗВОДИТЬ ЧИСТКУ: чистить не реже, чем раз в 2 месяца, чтобы избежать риска возгорания.

НАРУЖНАЯ ЧИСТКА: использовать тряпку, смоченную в теплой воде с нейтральным моющим средством (для окрашенных вытяжек); использовать специальные средства для вытяжек из стали, меди или латуни.

ВНУТРЕННЯЯ ЧИСТКА: использовать тряпку (или кисточку), смоченную в денатурированном этиловом спирте.

ЧТО НЕЛЬЗЯ ДЕЛАТЬ: не использовать абразивные или коррозионные средства (например, металлические губки, слишком жесткие щетки, очень агрессивные моющие средства, и т. д.).

Чистка жироулавливающих фильтров

КОГДА ПРОИЗВОДИТЬ ЧИСТКУ: чистить не реже, чем раз в 2 месяца, чтобы избежать риска возгорания.

КАК ВЫНУТЬ ФИЛЬТРЫ: в месте расположения ручки протолкнуть стопор по направлению к задней части вытяжки и потянуть фильтр вверх.

КАК ЧИСТИТЬ ФИЛЬТРЫ: мыть нейтральным моющим средством вручную или в посудомоечной машине. В случае использования посудомоечной машины возможно обесцвечивание фильтров, которое не влияет на их функциональность.

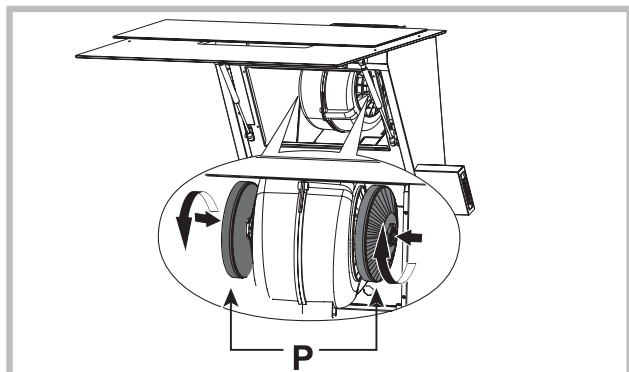
Замена угольного фильтра (P) (Только для фильтрующей вытяжки)

КОГДА ПРОИЗВОДИТЬ ЗАМЕНУ:

заменять фильтра как минимум каждые 6 месяцев.

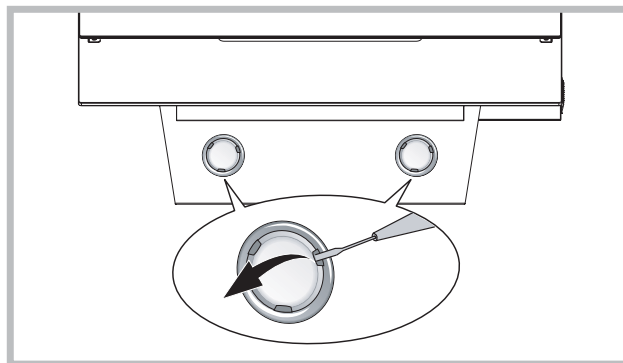
КАК ВЫНУТЬ ФИЛЬТР: при использовании вытяжки фильтрующего типа необходимо производить замену угольного фильтра.

Извлечь угольный фильтр, поворачивая его по часовой стрелке.



Замена ламп

- для замены галогенных ламп открыть крышку, поддев ее в специальных прорезях. Заменить лампой того же типа.



НЕИСПРАВНОСТИ В РАБОТЕ

Если какая-либо из функций вытяжки не работает, прежде чем обратиться в службу технической поддержки, выполнить следующие простые действия по проверке прибора:

- Если вытяжка не работает, убедиться в том, что:
 - нет перебоя электропитания;
 - выбрана скорость.
- Если вытяжка работает не на полную мощность: убедиться в том, что:
 - Выбранная скорость двигателя достаточна для выбрасываемого количества дыма и пара.
 - Кухня достаточно проветривается для создания тяги.
 - Угольный фильтр не изношен (для вытяжки фильтрующего типа).
- Если вытяжка выключилась во время работы: убедиться в том, что:
 - нет перебоя электропитания;
 - многополюсный выключатель не сработал.



Компоненты, не входящие в комплект